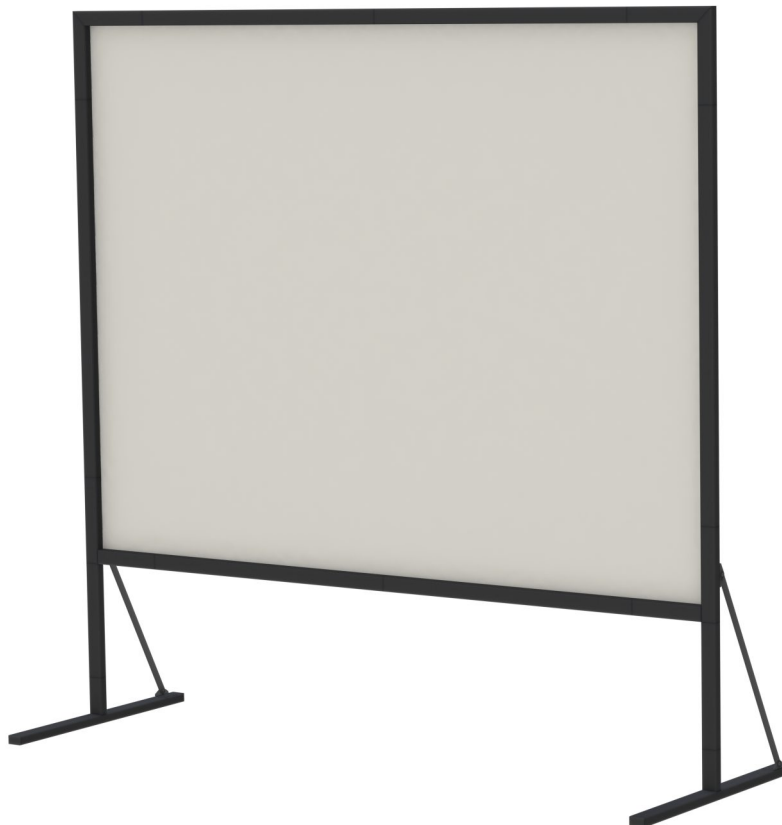


# FRAME FLOOR 50

**JT MOTORS**

Mechanische Weberei Screens

Montageanleitung / Mounting Instruction / Montážní návod



**Gefährlich für Kinder !  
Nur von Erwachsenen zu bedienen !**

**Hazardous to children !  
Operation by adults only !**

**Nebezpečné pro děti !  
Obsluha jen dospělou osobou !**

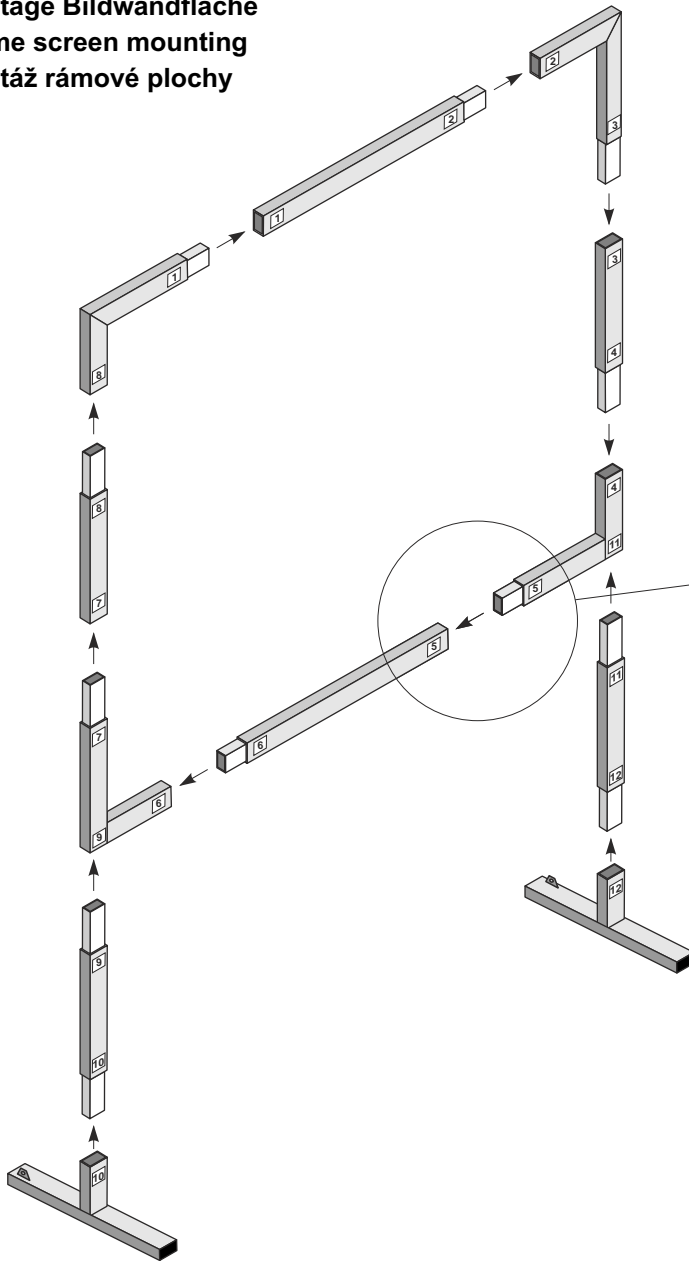
## **WICHTIG / IMPORTANT / DŮLEŽITÉ**

**Nehmen Sie die Projektionswand aus der Verpackung, bevor Sie den Rahmen spannen, und verlassen Sie sie 24 Stunden bei mindestens 21°C lagern !**

**Remove the projection screen from the package before tensioning on the frame and leave lay it down for 24 hours at a temperature of at least 21°C !**

**Před napínáním na rám vyndejte projekční plochu z balení a nechte ji narolovanou uležet 24 hodin při teplotě minimálně 21°C !**

**Montage Bildwandfläche**  
**Frame screen mounting**  
**Montáž rámové plochy**

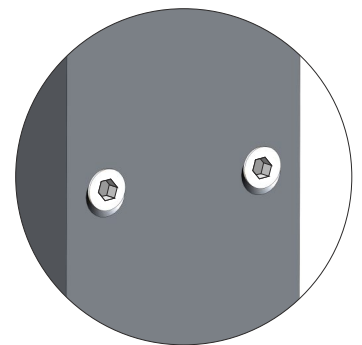
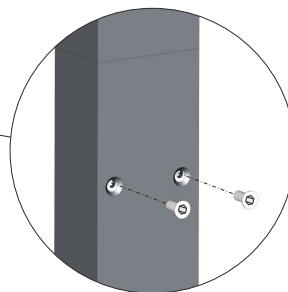
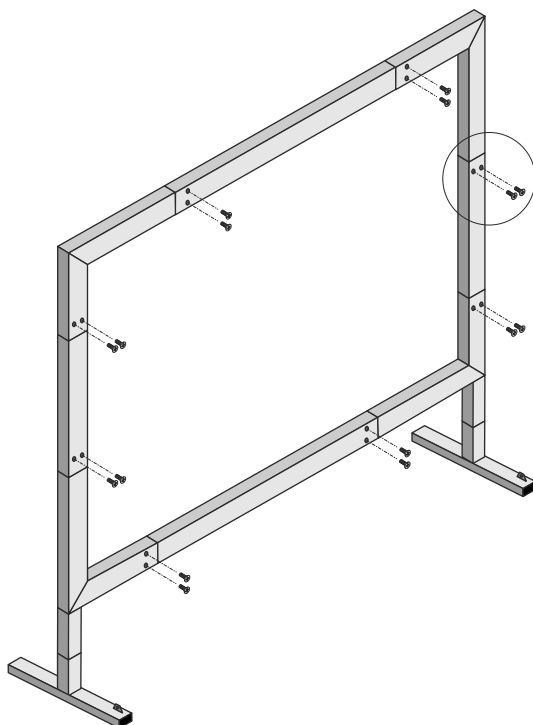


Die Zahlen auf den zusammenpassenden Teile müssen identisch sein.

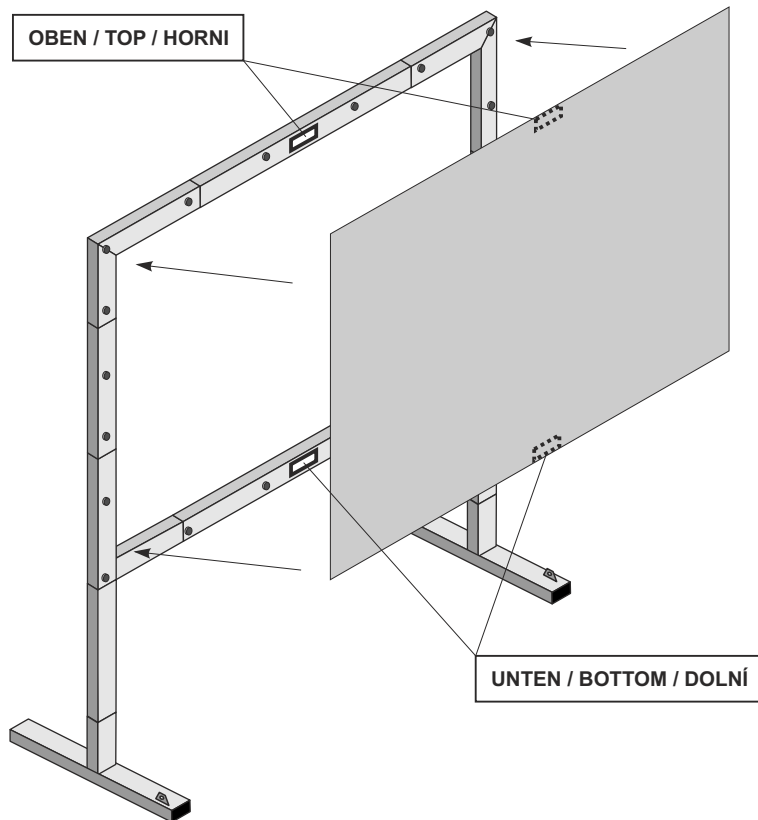
Numbers of connected parts must be identical !

Čísla na napojovaných dílech musí být identická !

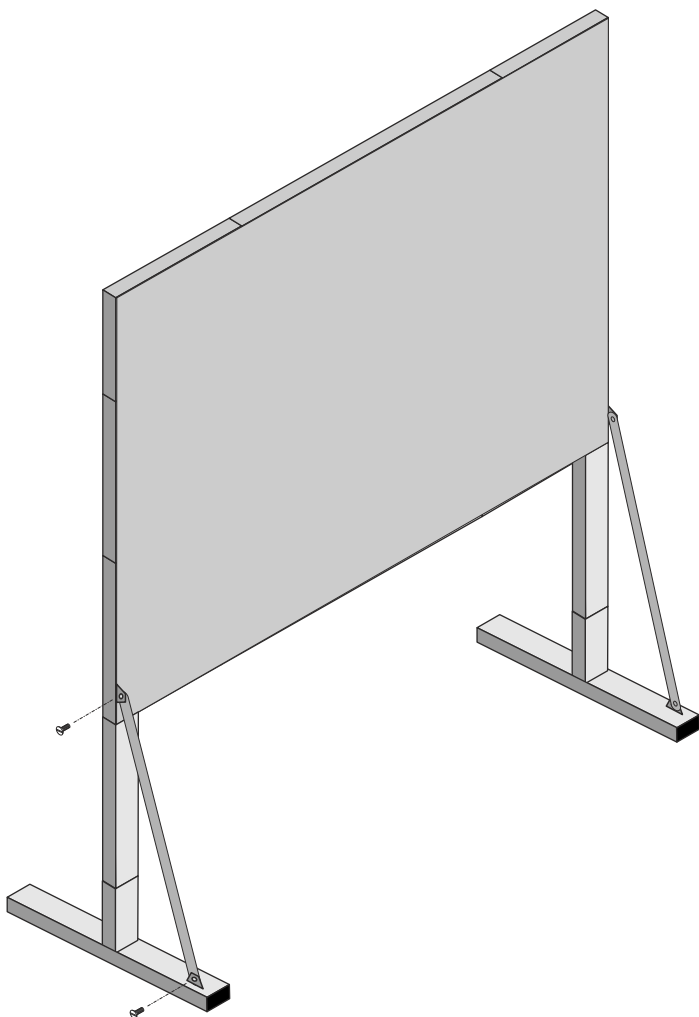
- D** Setzen sie Rahmen nach der Skizze zusammen.
- UK** Complete frame according to picture.
- CZ** Složte rám dle nákresu.



- D** Sichern sie den Rahmen mit Hilfe der beigefügten Sicherungsschrauben an allen Verbindungen.
- UK** Secure the frame with screws in every connections of frame.
- CZ** Zajistěte rám zašroubováním pojistných šroubů ve všech spojích.



- D** Bildwandfläche mit den Druckknöpfen auf den Rahmen drücken.
- UK** Push the screen surface with the push buttons onto the frame.
- CZ** Připevněte plochu na rám pomocí patentů.



- D** Sichern sie den Rahmen mit Hilfe der Streben.
- UK** Attach braces with screws for frame stability.
- CZ** Připevněte stabilizační vzpěry pomocí šroubů.